

BRCO7350UMC

Rev.A Mar.-2025

描述 / Descriptions

BRCO7350UMC 是一款采用 CMOS 工艺实现三端高输入电压、低压差、低功耗的线性稳压器。它的稳态输出电流达到 200mA，极限输入电压可达到 55V。芯片内置有短路保护功能，可以保障产品在使用中安全运行。

BRCO7350UMC 适用于使用寿命较长的电池供电设备。CMOS 技术确保低电压降和低静态电流。此外，它还具有内置限流器、过温保护、短路保护功能。

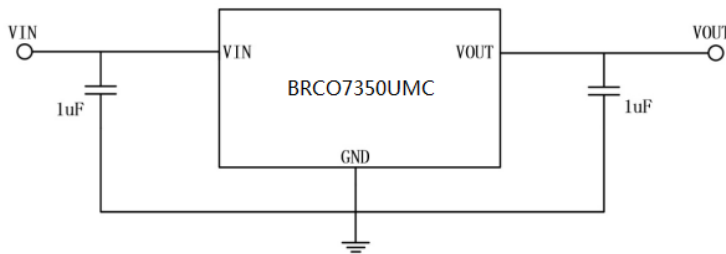
特征 / Features

- ◆ 输入极限耐压达55V
- ◆ 稳态输出电流200mA
- ◆ 低压差, 800mV@Iout=100mA
- ◆ 低静态功耗, 典型值2.5μA
- ◆ 小温度系数, ±50ppm/°C
- ◆ 高精度, ±2%
- ◆ 高PSRR : 70dB@1kHz
- ◆ SOT23-3封装, 无卤产品。

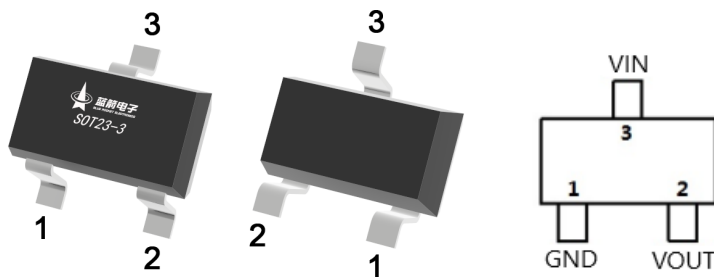
用途 / Applications

- ◆ 电池供电设备
- ◆ 通讯设备
- ◆ 音频/视频设备

内部等效电路 / Equivalent Circuit



引脚排列 / Pinning



引脚	名称	功能	引脚	名称	功能
1	GND	电源地	3	VIN	电压输入端
2	VOUT	电压输出端			

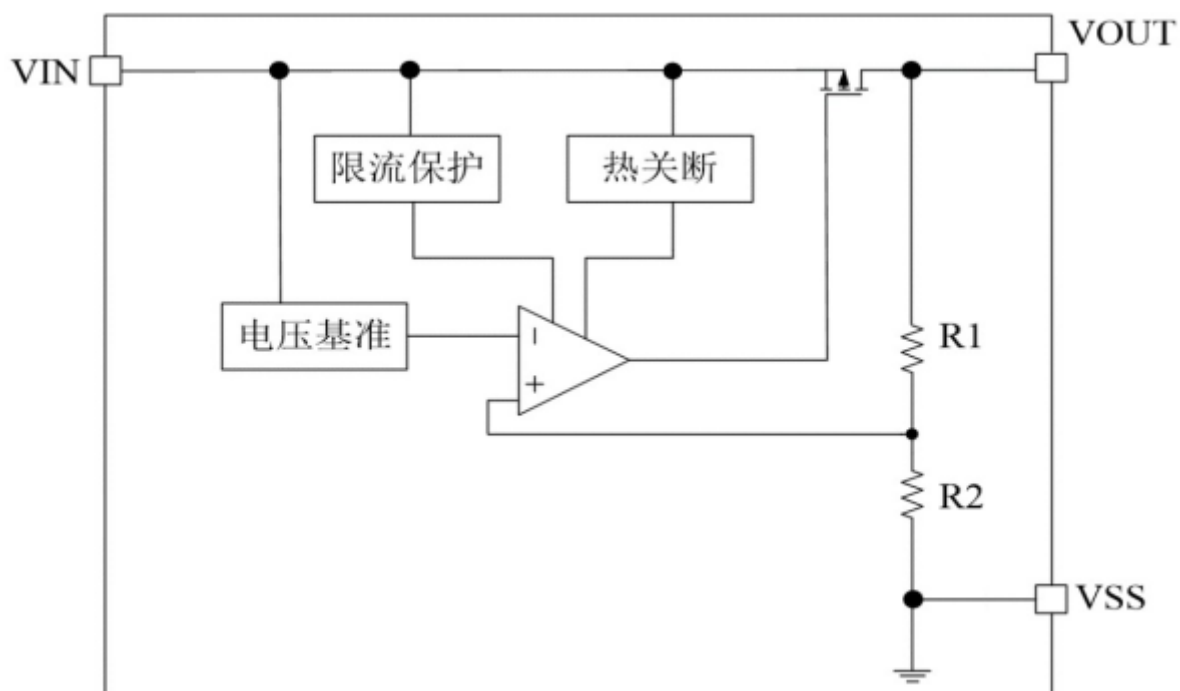
极限参数 / Absolute Maximum Ratings(Ta=25°C)

参数	符号	数值	单位
输入极限电压	V _{IN_MAX}	55	V
输入工作电压	V _{IN}	45	V
最大输出电流	I _{OUT}	250	mA
耗散功率	P _D	0.3	W
储存温度	T _{stg}	-40 to +125	°C
工作温度	T _{OP}	-10 to +85	°C

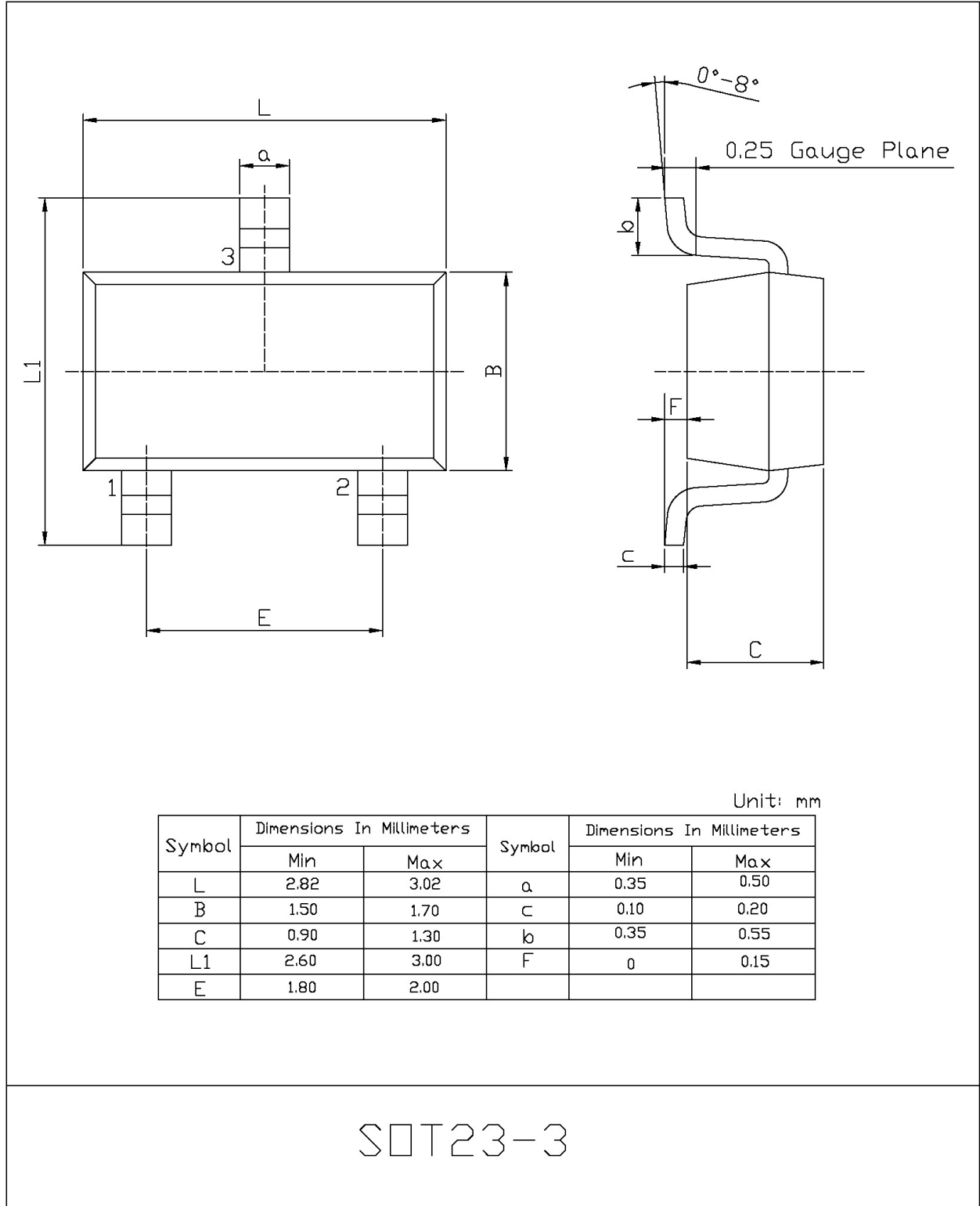
电性能参数 / Electrical Characteristics(T_A=25°C, V_{IN}=V_{OUT}+2V, C_{IN}=C_{OUT}=1uF, unless otherwise specified)

参数	符号	测试条件	最小值	典型值	最大值	单位
输入电压	V _{IN}				45	V
输出电压	V _{OUT}		V _{OUT} *0.98		V _{OUT} *1.02	V
静态工作电流	I _{SS}	I _{OUT} =0mA		2.5	6	uA
输出电流	I _{OUT}			200		mA
输出限流	L _{LIM}			350		mA
输入输出压差	V _{DROP}	I _{OUT} =100mA		800		mV
负载调整率	ΔV _{LOAD}	1mA ≤ I _{OUT} ≤ 100mA	-50	10	50	mV
线性调整率	ΔV _{LINE}	V _{OUT} +2V ≤ V _{IN} ≤ 45V I _{OUT} =10mA		0.01	0.2	%/V
输出电压温度系数	ΔV _{OUT} / (ΔT _A *V _{OUT})	I _{OUT} =1mA -40°C ≤ T _A ≤ 85°C		±50		ppm/°C
电源纹波抑制比	PSRR	f=100Hz		80		dB
		f=1kHz		70		
		f=10kHz		50		
热关断温度	T _{SD}	温度上升		160		°C
热关断迟滞温度	ΔT _{SD}	温度下降		25		°C

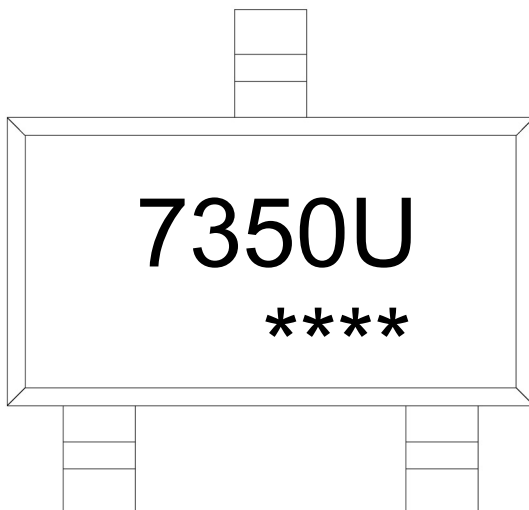
功能框图 / Functionl Block Diagram



外形尺寸图 / Package Dimensions



印章说明 / Marking Instructions



说明：

7350U： 为型号代码

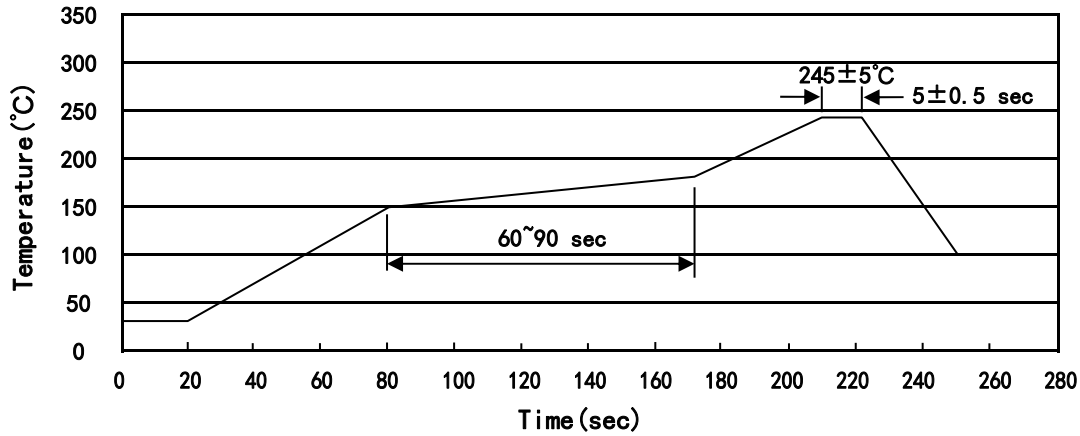
****： 为生产批号代码，随生产批号变化

Note:

7350U: Product Type Code

****: Lot No. Code, code change with Lot No

回流焊温度曲线图(无铅) / Temperature Profile for IR Reflow Soldering(Pb-Free)



说明：

- 1、预热温度 150~180°C，时间 60~90sec;
- 2、峰值温度 245±5°C，时间持续为 5±0.5sec;
- 3、焊接制程冷却速度为 2~10°C/sec.

Note:

- 1.Preheating:150~180°C, Time:60~90sec.
- 2.Peak Temp.:245±5°C, Duration:5±0.5sec.
3. Cooling Speed: 2~10°C/sec.

耐焊接热试验条件 / Resistance to Soldering Heat Test Conditions

温度：260±5°C

时间：10±1 sec.

Temp.:260±5°C

Time:10±1 sec

包装规格 / Packaging SPEC.

卷盘包装 / REEL

Package Type 封装形式	Units 包装数量					Dimension 包装尺寸 (unit: mm ³)		
	Units/Reel 只/卷盘	Reels/Inner Box 卷盘/盒	Units/Inner Box 只/盒	Inner Boxes/Outer Box 盒/箱	Units/Outer Box 只/箱	Reel	Inner Box 盒	Outer Box 箱
SOT23-3	3,000	10	30,000	4	120,000	7" ×8	210×205×205	445×435×230

使用说明 / Notices